

САУ-У

Логический контроллер

ЕАС



Руководство по эксплуатации

Содержание

Указания по безопасному применению.....	5
Введение	6
1 Назначение и функции	7
2 Технические характеристики и условия эксплуатации	8
2.1 Технические характеристики	8
2.2 Условия эксплуатации	10
3 Меры безопасности	11
4 Монтаж	12
4.1 Установка прибора настенного крепления Н	12
4.2 Установка прибора щитового крепления Щ11	14
4.3 «Быстрая» замена прибора (корпус Щ11)	17
4.4 Установка прибора DIN-реечного крепления Д	18
5 Подключение	19
5.1 Рекомендации по подключению	19
5.2 Порядок подключения	20
5.3 Назначение клеммника	22
5.4 Подключение датчиков	23
5.4.1 Общие сведения	23
5.4.2 Подключение кондуктометрических зондов	24
5.4.3 Подключение механических контактных устройств	26
5.4.4 Подключение активных датчиков с выходными транзисторными ключами	26
5.4.5 Подключение активных датчиков с токовым выходом	27
6 Эксплуатация	28

6.1 Принцип работы	28
6.2 Индикация и управление	30
6.3 Режимы	32
6.4 Алгоритмы работы	34
6.4.1 Особенности типовых схем применения	34
6.4.2 Алгоритм 01 (для одного резервуара и одного насоса)	34
6.4.3 Алгоритм 02 (для одного резервуара и одного насоса)	37
6.4.4 Алгоритм 06 (для трех резервуаров и трех насосов)	39
6.4.5 Алгоритм 11 (для магистрали водоснабжения с двумя насосами)	41
6.4.6 Алгоритм 12 (для одного резервуара и двух насосов)	45
6.4.7 Алгоритм 13 (для магистрали водоснабжения с двумя насосами)	49
6.4.8 Алгоритм 14 (для одной магистрали и трех насосов)	51
6.4.9 Алгоритм 15 (для магистрали водоснабжения с двумя насосами)	54
6.4.10 Алгоритм 16 (для одного резервуара и двух насосов)	54
6.4.11 Алгоритм 17 (для одной магистрали и трех насосов)	57
6.4.12 Алгоритм 18 (для одного резервуара и двух насосов)	57
6.4.13 Алгоритм 20 (для двух резервуаров и одного насоса)	60
7 Настройка	65
7.1 Общие сведения	65
7.1.1 Настройка уровней переключения для входных устройств	65
7.1.2 Настройка временных параметров	69
7.2 Выбор алгоритма	70
7.3 Просмотр и установка значений параметров алгоритма	73
7.4 Запуск алгоритма	75
7.5 Остановка алгоритма	75
8 Техническое обслуживание	75
8.1 Общие указания	75

9 Маркировка	76
10 Упаковка	77
11 Транспортирование и хранение.....	77
12 Комплектность	78
13 Гарантийные обязательства.....	78
Приложение А. Настраиваемые параметры	79
Приложение Б. Соответствие алгоритмов работы.....	81

Указания по безопасному применению

В данном руководстве применяются следующие предупреждения:



ОПАСНОСТЬ

Ключевое слово ОПАСНОСТЬ используется для предупреждения о непосредственной угрозе здоровью. Возможные последствия могут включать в себя смерть, постоянную или длительную нетрудоспособность.



ПРЕДУПРЕЖДЕНИЕ

Ключевое слово ПРЕДУПРЕЖДЕНИЕ используется, чтобы предупредить о повреждении имущества и устройств. Возможные последствия могут включать в себя повреждения имущества, например, прибора или подключенных к нему устройств.



ВНИМАНИЕ

Ключевое слово ВНИМАНИЕ используется, чтобы предупредить о потенциально опасной ситуации. Возможные последствия могут включать в себя незначительные травмы.



ПРИМЕЧАНИЕ

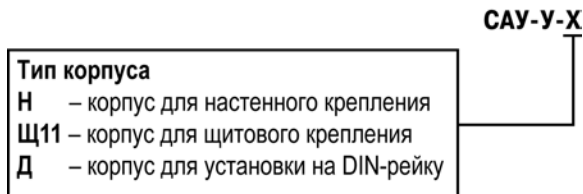
Ключевое слово ПРИМЕЧАНИЕ используется для дополнения, уточнения, толкования основного текста раздела/подраздела и/или пояснения специфических аспектов работы с прибором.

Введение

Настоящее руководство по эксплуатации предназначено для ознакомления обслуживающего персонала с устройством, принципом действия, конструкцией, работой и техническим обслуживанием логического контроллера САУ-У в дальнейшем по тексту именуемого «прибор».

Подключение, регулировка и техобслуживание прибора должны производиться только квалифицированными специалистами после прочтения настоящего руководства по эксплуатации.

Прибор изготавливается в различных модификациях, зашифрованных в коде полного условного обозначения:



Пример полного названия прибора при заказе: **САУ-У-Н**

1 Назначение и функции

Прибор предназначен для создания систем автоматизации технологических процессов, связанных с контролем и поддержанием заданного уровня жидких или сыпучих веществ в различного рода резервуарах, емкостях, контейнерах и т.п.

Прибор используется в комплекте с датчиками уровня и исполнительными механизмами (насосами, электромагнитными клапанами и т.п.).

Прибор выпускается согласно ТУ 4217-016-46526536-2009.



ПРИМЕЧАНИЕ

По своим техническим возможностям САУ-У способен заменить приборы предыдущего поколения – САУ-МП, САУ-М6, САУ-М7Е и др. (см. Приложение *Соответствие алгоритмов работы*).

Прибор позволяет выполнять следующие функции:

- контроль значений уровня рабочей среды или ее состояния (давления, температуры и/или других параметров) – до 4-х параметров одновременно, с использованием четырех независимых каналов контроля и широкого спектра датчиков;
- управление работой исполнительных механизмов (например, насосов) – до 3-х одновременно, с использованием:
 - встроенных таймеров для установки специальных временных параметров;
 - задания времени задержки выполнения алгоритма;
 - инверсии режима работы любого канала (например, работа в режиме заполнения или опорожнения резервуара).
- управление электроприводом исполнительного механизма (насоса, транспортера, электромагнитного клапана и т. п.);

- сигнализация об аварийном состоянии системы.

2 Технические характеристики и условия эксплуатации

2.1 Технические характеристики

Таблица 2.1 – Характеристики прибора

Наименование	Значение
Диапазон переменного напряжения питания: напряжение	90 ... 264 В (номинальные значения – 110 и 22 В)
частота	47 ... 63 Гц (номинальные значения – 50 и 60 Гц)
Диапазон постоянного напряжения питания	20...34 В (номинальное значение – 24 В)
Потребляемая мощность, не более	6 ВА
Количество каналов контроля уровня	4
Типы датчиков	кондуктометрические; поплавковые; активные с выходными ключами <i>n-p-n</i> -типа; механические контактные устройства (типа «сухой контакт»); датчики наличия потока типа ДЭМ (датчик-реле давления, напора, тяги); датчики с токовым выходом (от 0 до 5 мА, от 0 до 20 мА или от 4 до 20 мА)

Продолжение таблицы 2.1

Наименование	Значение
Питание датчиков от внутреннего источника: постоянное или переменное напряжение частота для переменного тока	$5 \pm 0,5$ В 25 ± 1 Гц
Ток, протекающий через кондуктометрический датчик, не более	1 мА
Сопротивление контролируемой среды для кондуктометрического датчика, не более	450 кОм
Унифицированные датчики с токовым сигналом	от 0 до 5 мА, от 0 до 20 мА, от 4 до 20 мА
Дискретность установки порога срабатывания канала контроля входного сигнала	1 %
Количество релейных выходных каналов (вид коммутационных контактов)	3 (нормально разомкнутые)
Номинальное коммутируемое напряжение в нагрузке: для цепи постоянного тока*, не более для цепи переменного тока**, не более	24 В 230 В
Установившийся ток при максимальном напряжении: для цепи постоянного тока*, не более для цепи переменного тока**, не более	1 А 3 А
Гальваническая изоляция выходов	межканальная
Электрическая прочность изоляции выходов	1500 В
Напряжение встроенного источника питания внешних активных датчиков	$24 \pm 1,2$ В

Продолжение таблицы 2.1

Наименование	Значение
Максимальный ток нагрузки источника питания датчиков	50 мА
Габаритные размеры корпуса (степень защиты), мм: настенный Н щитовой Щ11 DIN-реечный Д	(105×130×65) ± 1 (IP44) (96×96×46,5) ± 1 (IP54 со стороны лицевой панели) (72×90×54) ± 1 (IP20)
Масса прибора, не более	0,7 кг
Средний срок службы	8 лет
* Нагрузка для категории использования DC-14 по ГОСТ Р 50030.1–2000. ** Нагрузка для категории использования AC-15 по ГОСТ Р 50030.1–2000.	

2.2 Условия эксплуатации

Прибор предназначен для эксплуатации при следующих условиях:

- закрытые взрывобезопасные помещения без агрессивных паров и газов;
- температура окружающего воздуха от минус 10 до +55 °С;
- верхний предел относительной влажности воздуха: не более 80 % при +25 °С и более низких температурах без конденсации влаги;
- атмосферное давление от 84 до 106,7 кПа.

По устойчивости к климатическим воздействиям при эксплуатации прибор соответствует группе исполнения В4 по ГОСТ 12997-84.

По устойчивости к воздействию атмосферного давления прибор относится к группе Р1 по ГОСТ 12997-84.

По устойчивости к механическим воздействиям при эксплуатации прибор соответствует группе исполнения N1 по ГОСТ 12997-84.

По устойчивости к электромагнитным воздействиям и по уровню излучаемых радиопомех прибор соответствует классу А по ГОСТ Р 51522-99 (МЭК 61326-1-97).



ПРИМЕЧАНИЕ

Требования в части внешних воздействующих факторов являются обязательными, т.к. относятся к требованиям безопасности.

3 Меры безопасности



ВНИМАНИЕ

На клеммнике присутствует опасное для жизни напряжение величиной до 250 В. Любые подключения к прибору и работы по его техническому обслуживанию следует производить только при отключенном питании прибора.

По способу защиты от поражения электрическим током прибор соответствует классу II по ГОСТ 12.2.007.0-75.

При эксплуатации, техническом обслуживании и поверке необходимо соблюдать требования ГОСТ 12.3.019-80, Правил эксплуатации электроустановок потребителей и Правил охраны труда при эксплуатации электроустановок потребителей.

Не допускается попадание влаги на контакты выходного разъема и внутренние электроэлементы прибора. Запрещено использовать прибор в агрессивных средах с содержанием в атмосфере кислот, щелочей, масел и т. п.

4 Монтаж

4.1 Установка прибора настенного крепления Н

Для установки прибора следует выполнить действия:

1. Закрепить кронштейн тремя винтами М4 × 20 на поверхности, предназначенной для установки прибора (см. рисунок 4.2).



ПРИМЕЧАНИЕ

Винты для крепления кронштейна не входят в комплект поставки.

2. Зацепить крепежный уголок на задней стенке прибора за верхнюю кромку кронштейна.
3. Прикрепить прибор к кронштейну винтом из комплекта поставки.

Демонтаж прибора следует производить в обратном порядке.



ПРИМЕЧАНИЕ

Подключение проводов производится при снятой крышке прибора. Для удобства подключения следует зафиксировать основание прибора на кронштейне крепежным винтом.

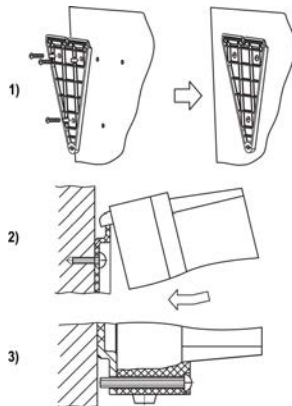


Рисунок 4.1 – Монтаж прибора настенного крепления

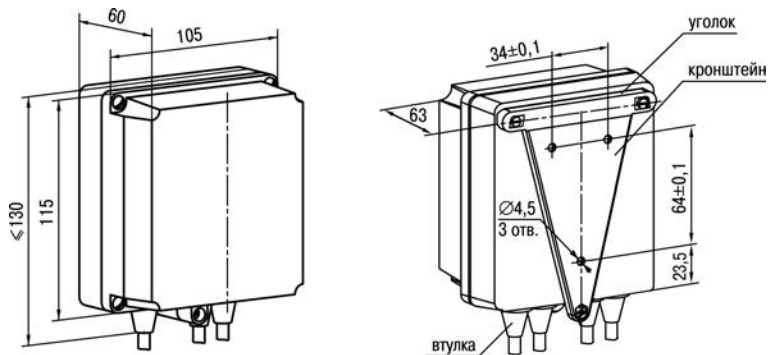


Рисунок 4.2 – Габаритные размеры корпуса Н



ПРИМЕЧАНИЕ

Втулки необходимо подрезать в соответствии с диаметром вводного кабеля.

4.2 Установка прибора щитового крепления Щ11

Для установки прибора следует выполнить действия:

1. Подготовить на щите управления место для установки прибора (см. *рисунок 4.4*).
2. Установить прокладку на рамку прибора для обеспечения степени защиты IP54.
3. Вставить прибор в специально подготовленное отверстие на лицевой панели щита.
4. Вставить фиксаторы из комплекта поставки в отверстия на боковых стенках прибора.
5. С усилием завернуть винты M4 x 35 из комплекта поставки в отверстия каждого фиксатора так, чтобы прибор был плотно прижат к лицевой панели щита.

Демонтаж прибора следует производить в обратном порядке.

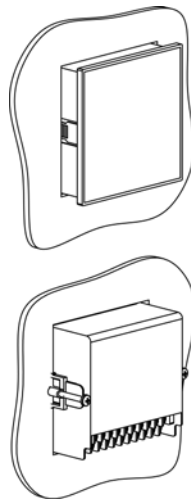


Рисунок 4.3 – Монтаж прибора в корпусе Щ11

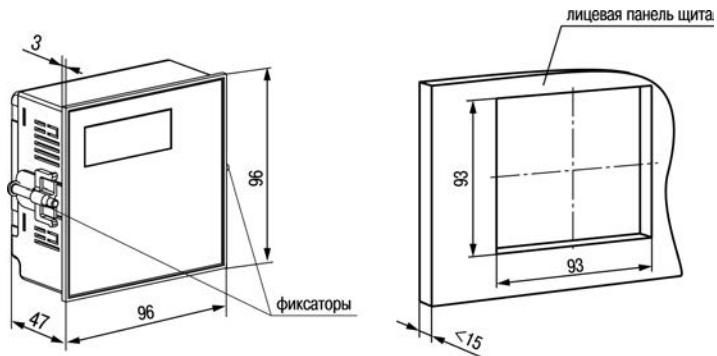


Рисунок 4.4 – Габаритные размеры корпуса Щ11

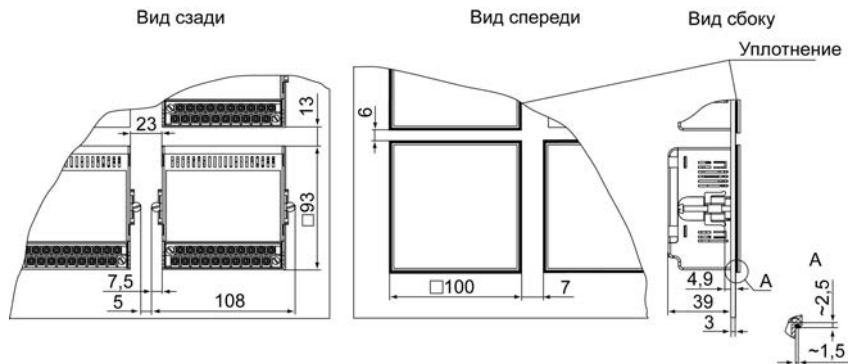


Рисунок 4.5 – Прибор в корпусе Щ11, установленный в щит толщиной 3 мм

4.3 «Быстрая» замена прибора (корпус Щ11)

Конструкция клеммника прибора, выполненного в корпусе Щ11, позволяет осуществить оперативную замену прибора без демонтажа подключенных к нему внешних линий связи.

Для замены прибора следует выполнить действия:

1. Обесточить все линии связи, подходящие к прибору, в т. ч. линии питания.
2. Отвинтить два крепежных винта по краям клеммной колодки прибора.
3. Отделить съемную часть колодки от прибора вместе с подключенными внешними линиями связи при помощи отвертки или другого подходящего инструмента.
4. Вынуть прибор из щита, а на его место установить другой с предварительно удаленной разъемной частью клемм.
5. Подсоединить к установленному прибору снятую часть клемм с подключенными внешними линиями связи.
6. Завинтить крепежные винты клеммной колодки.

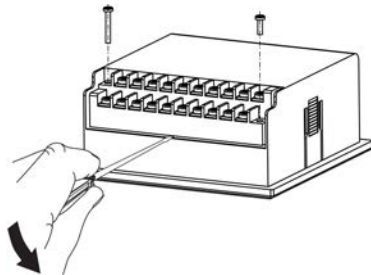


Рисунок 4.6 – «Быстрая» замена прибора

4.4 Установка прибора DIN-реечного крепления Д

Для установки прибора следует выполнить действия:

1. Подготовить место на DIN-рейке для установки прибора (см. рисунок 4.8).
2. Установить прибор на DIN-рейку.
3. С усилием придавить прибор к DIN-рейке в направлении, показанном стрелкой, до фиксации защелки.

Для демонтажа прибора следует выполнить действия:

1. Отсоединить линии связи с внешними устройствами.
2. В проушину защелки вставить острое отвертки.
3. Защелку отжать, после чего отвести прибор от DIN-рейки.

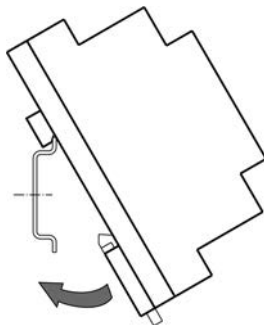


Рисунок 4.7 – Монтаж прибора с креплением на DIN-рейку

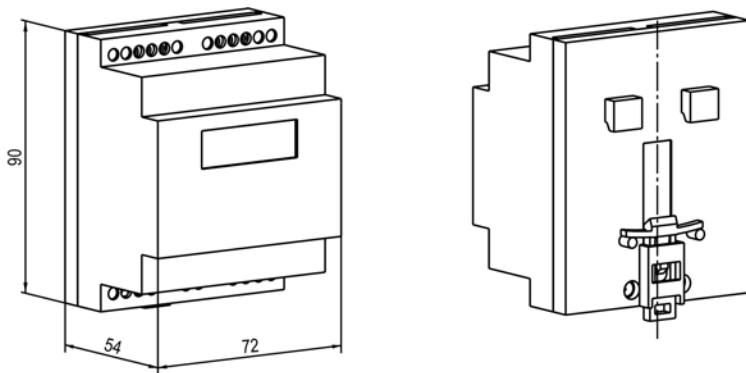


Рисунок 4.8 – Габаритные размеры корпуса Д

5 Подключение

5.1 Рекомендации по подключению

Для обеспечения надежности электрических соединений рекомендуется использовать медные многожильные кабели, концы которых перед подключением следует тщательно зачистить, залудить или использовать кабельные наконечники. Зачистку жил кабелей необходимо выполнять с таким расчетом, чтобы их оголенные концы после подключения к прибору не выступали за пределы клеммника. Сечение жил кабелей должно быть не более 1 мм².

Общие требования к линиям соединений:

- При прокладке кабелей следует выделить линии связи, соединяющие прибор с датчиком, в самостоятельную трассу (или несколько трасс), располагая ее (или их) отдельно от силовых кабелей, а также от кабелей, создающих высокочастотные и импульсные помехи.
- Для защиты входов прибора от влияния промышленных электромагнитных помех линии связи прибора с датчиком следует экранировать. В качестве экранов могут быть использованы как специальные кабели с экранирующими оплетками, так и заземленные стальные трубы подходящего диаметра. Экраны кабелей с экранирующими оплетками следует подключить к контакту функционального заземления (FE) в щите управления.
- Следует устанавливать фильтры сетевых помех в линиях питания прибора.
- Следует устанавливать искрогасящие фильтры в линиях коммутации силового оборудования.

При монтаже системы, в которой работает прибор, следует учитывать правила организации эффективного заземления:

- все заземляющие линии прокладывать по схеме «звезда», обеспечивая хороший контакт с заземляемым элементом;
- все заземляющие цепи должны быть выполнены проводами как можно большего сечения;
- запрещается объединять клемму прибора с маркировкой «Общая» и заземляющие линии.

5.2 Порядок подключения



ОПАСНОСТЬ

После распаковки прибора следует убедиться, что при транспортировке прибор не был поврежден.

Если прибор находился длительное время при температуре ниже минус 20 ° С, то перед включением и началом работ необходимо выдержать его в помещении с температурой, соответствующей рабочему диапазону, в течение не менее 30 мин.

Для подключения прибора следует выполнить действия:

1. Подключить прибор к источнику питания.



ВНИМАНИЕ

Перед подачей питания на прибор следует проверить правильность подключения напряжения питания и его уровень.

2. Подать питание и установить необходимый алгоритм работы прибора. Снять питание.
3. Подключить датчики к входам прибора согласно схеме установленного алгоритма работы.
4. Подключить линии связи выходных реле к исполнительным устройствам согласно схеме установленного алгоритма работы.
5. Включить прибор и проверить выполнение установленного алгоритма.

5.3 Назначение клеммника

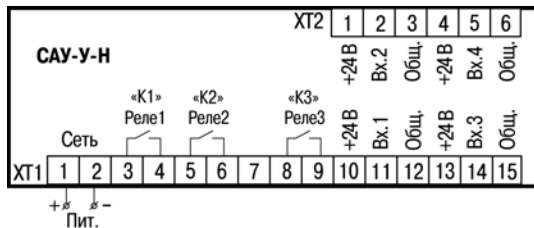


Рисунок 5.1 – Клеммник САУ-У-Н

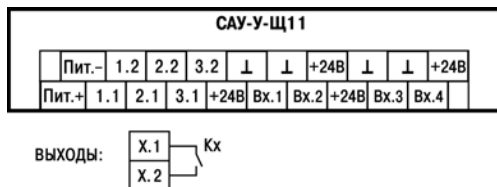


Рисунок 5.2 – Клеммник САУ-У-Щ11

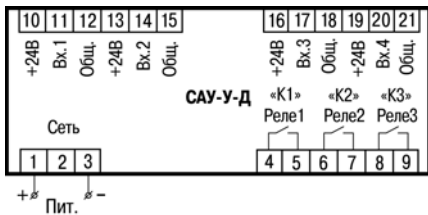


Рисунок 5.3 – Клеммник САУ-У-Д

5.4 Подключение датчиков

5.4.1 Общие сведения



ПРЕДУПРЕЖДЕНИЕ

Для защиты входных цепей прибора от возможного пробоя зарядами статического электричества, накопленного на линиях связи «прибор – датчик», перед подключением к клеммнику прибора их жилы следует на 1 - 2 секунды соединить с винтом функционального заземления (FE) щита.

При проверке исправности датчика и линии связи необходимо отключить прибор от сети питания. Во избежание выхода прибора из строя при «прозвонке» связей следует использовать измерительные устройства с напряжением питания не более 4,5 В. При более высоких напряжениях питания этих устройств отключение датчика от прибора обязательно.



ВНИМАНИЕ

Не допускается прокладка линий связи датчиков уровня с прибором в одной трассе совместно с силовыми проводами, а также с проводами, несущими высокочастотные или импульсные токи.

При монтаже внешних соединений следует обеспечить их надежный контакт с клеммником, для чего рекомендуется зачистить и облудить их концы. Кабельные вводы прибора рассчитаны на подключение кабелей с наружным диаметром 6 – 12 мм.

При установке датчиков использовать следующие рекомендации:

- Установить датчики уровня жидкости в баке и скважине таким образом, чтобы электроды не касались металлических стенок. Концы двух длинных электродов каждого датчика соответствуют при этом нижним уровням воды в баке и скважине, а концы коротких электродов – верхним уровням.
- Регулирование уровней производится изменением общей высоты установки датчика и перемещением концов электродов относительно друг друга. Допускается механическое укорачивание (подрезание) электродов.
- При установке активных датчиков необходимо соблюдать минимальное расстояние между ними (25-30 см) как по вертикали, так и по горизонтали, чтобы избежать взаимного влияния сигналов.

5.4.2 Подключение кондуктометрических зондов



ВНИМАНИЕ

Кондуктометрический способ контроля неэффективен, если вместо жидкости используется суспензия или эмульсия. При эксплуатации из суспензии или эмульсии на электроды датчиков осаждаются частицы, приводящие к их изоляции.

Примеры установки кондуктометрических зондов на объектах представлены на *рисунке 5.4*.



Рисунок 5.4 – Примеры установки кондуктометрических зондов

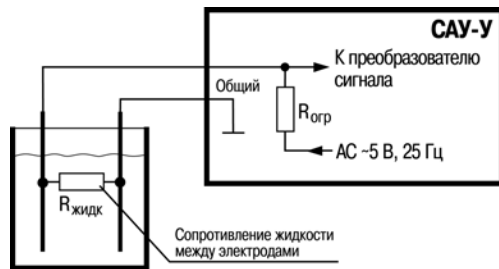


Рисунок 5.5 – Схема подключения кондуктометрического зонда

5.4.3 Подключение механических контактных устройств

Механические контактные устройства применяются для контроля работоспособности насосов в системах водоснабжения, а также для контроля уровня различных по физикохимическому составу жидкостей в датчиках поплавкового типа.

Схема подключения датчиков с механическими контактами на выходе приведена на *рисунке 5.6*.

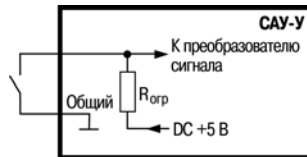


Рисунок 5.6 – Схема подключения механических контактных датчиков



ПРИМЕЧАНИЕ

В некоторых алгоритмах, где для работы системы достаточно трех входов, ко входу 4 подключается тумблер для остановки или перезапуска прибора.

5.4.4 Подключение активных датчиков с выходными транзисторными ключами

Для нормальной работы прибора выходные ключи датчиков должны (при достижении рабочим телом контролируемого уровня) переключаться из закрытого состояния в открытое.

Питание активных датчиков осуществляется от встроенного в прибор источника постоянного тока напряжением 24 В или от внешнего блока питания.



Рисунок 5.7 – Схема подключения датчиков с выходными ключами $n-p-n$ типа

5.4.5 Подключение активных датчиков с токовым выходом

Для приема сигнала с датчиков этого типа к соответствующему входу прибора следует подключать нагрузочный резистор R_H (см. рисунок 5.4.5).

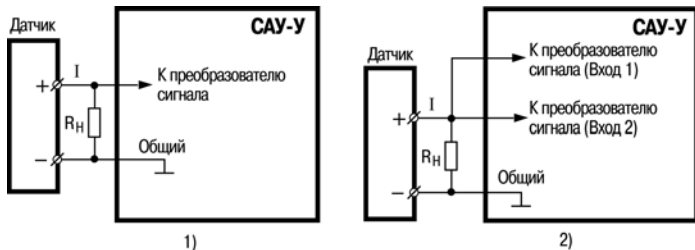


Рисунок 5.8 – Схема подключения нагрузочного резистора для токового датчика: 1) при подключении датчика к одному входу; 2) при подключении датчика к двум входам

Номинал сопротивления нагрузочного резистора выбирается в соответствии с таблицей 5.1. Мощность резисторов должна быть не менее 0,25 Вт.

Один датчик с токовым выходом можно подключать одновременно к нескольким входам прибора (для контроля двух уровней). При таком подключении нагрузочный резистор следует подключать только к одному из входов прибора (см. *рисунок 5.8*).

Таблица 5.1 – Подбор резистора

Диапазон тока, мА	Номинальное сопротивление нагрузочного резистора, Ом
от 0 до 5	1000
от 0 до 20	240
от 4 до 20	240

6 Эксплуатация

6.1 Принцип работы

Функциональная схема прибора приведена на *рисунке 6.1*.

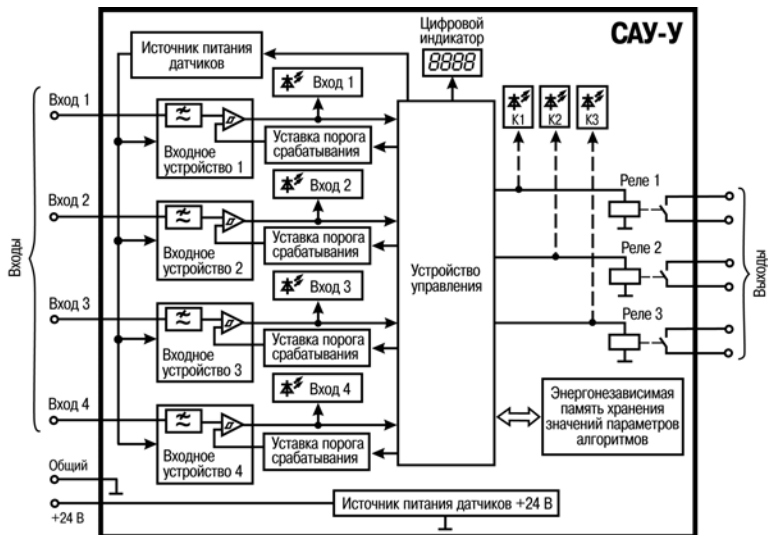


Рисунок 6.1 – Функциональная схема прибора

В состав прибора входят:

- **входные устройства (компараторы)**, предназначенные для приема сигналов с датчиков и преобразования их в логические уровни (0 или 1) **устройства управления**;
- **источник питания датчиков**, предназначенный для формирования измерительного напряжения (переменного – для кондуктометрических зондов, или постоянного – для транзисторных ключей и механических контактов);
- **устройство управления**, предназначенное для формирования сигналов управления **выходными реле** по принятым от входных устройств сигналам в соответствии с выбранным алгоритмом;
- **выходные электромагнитные реле**, предназначенные для управления исполнительными механизмами;
- **источник питания активных датчиков**, подключаемый при необходимости использования внешних активных датчиков.

6.2 Индикация и управление

На лицевой панели прибора расположены элементы индикации и управления (см. *рисунок 6.2*):

- четырехразрядный семисегментный цифровой индикатор;
- восемь светодиодов;
- четыре кнопки.

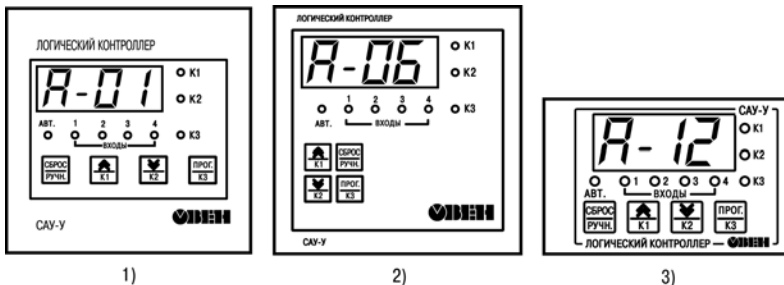






Рисунок 6.2 – Лицевые панели прибора: 1) настенного Н; 2) щитового Щ11; 3) DIN-реечного Д

Таблица 6.1 – Назначение светодиодов

Светодиод	Состояние	Значение
Входы 1 ... 4	Светится	Состояние датчиков при выполнении заданного алгоритма и в режиме ручного управления
К1 ... К3	Светится	Выходные реле работают нормально
	Мигает	Авария датчиков
АВТ	Светится	Прибор работает в режиме автоматического управления реле (выходами)

Таблица 6.2 – Назначение кнопок


Кнопка	Режим эксплуатации прибора	Значение
	Работа	Переключает регулятор на автоматический режим работы.
	Настройка	Просмотр значения параметров и их редактирование.
	Работа	Управление вторым выходным реле в ручном режиме.
	Настройка	Просмотр значений параметров и их редактирование.
	Работа	Предназначена для управления третьим выходным реле в ручном режиме
	Настройка	Переход к редактированию значения параметра после его выбора, а также запись нового установленного значения в энергонезависимую память.
	Работа	Предназначена для перехода из автоматического режима и обратно.
	Настройка	Выход из режима установки без сохранения нового значения параметра.


6.3 Режимы




Прибор работает в **ручном** или **автоматическом режиме управления реле**.


После подачи питания прибор переходит в режим, установленный перед выключением.

При запуске в автоматическом режиме управления (светодиод **АВТ** светится непрерывно) выполняется отсчет задержки начала выполнения алгоритма, заданной в параметре t_{σ} . На ЦИ

отображается обратный отсчёт времени. После окончания отсчета или после кратковременного нажатия на кнопку  прибор переходит к выполнению заданного алгоритма.

Перевод прибора в режим ручного управления осуществляется нажатием и удержанием в течение 2 секунд кнопки . После перехода в этот режим на ЦИ отображается *РУЧН*, светодиод **АВТ** гаснет. Выполнение алгоритма управления прекращается, выходные реле переводятся в состояние логического размыкания.

При работе в режиме ручного управления можно включить выходные реле вне зависимости от состояния датчиков с помощью кнопок  ,  ,  . Реакция на кнопку происходит после ее отпускания. Выключение реле осуществляется повторным нажатием.

Перевод прибора в режим автоматического управления производится повторным нажатием и удержанием в течение 2 с кнопки .

Контроль за состоянием входов осуществляется по светодиодам **ВХОДЫ 1, 2, 3, 4**, а за состоянием выходов по светодиодам **К1, К2** и **К3** (светодиоды **К1, К2** и **К3** светятся при замкнутых контактах соответствующих реле).



ПРИМЕЧАНИЕ

1. При переходе в ручной режим управления из режима просмотра уровня входного сигнала на ЦИ в течение 2-3 секунд отображается **РУЧН**.
2. Светодиоды **ВХОДЫ 1, 2, 3, 4** отображают логическое состояние входов, т.е. при прямой логике светодиод светится при физическом замыкании контактов датчика, а при инверсной логике – при физическом размыкании контактов. Прямой логике соответствует установка параметра работы соответствующего входа **0**, инверсной – **1** (см. Приложение *Настраиваемые параметры*).

6.4 Алгоритмы работы

Алгоритмы функционирования разработаны, чтобы обеспечить решение наиболее часто встречающихся задач. Каждому алгоритму соответствует определенная схема подключений к прибору датчиков и исполнительных механизмов.

6.4.1 Особенности типовых схем применения

Прибор имеет четыре идентичных входа, один из которых использован для подключения тумблера **СТОП**, выполняющего функцию дистанционного выключателя, а также используемого для аварийной защиты (блокировки работы прибора). При размыкании его контактов во время выполнения алгоритма все выходные реле переводятся в состояние логического «0» (контакты разомкнуты при установленном параметре $\chi_{\sigma} = 0$, или замкнуты при $\chi_{\sigma} = 1$, где χ - номер Выхода). При последующем замыкании тумблера **СТОП** выполнение алгоритма начинается сначала.

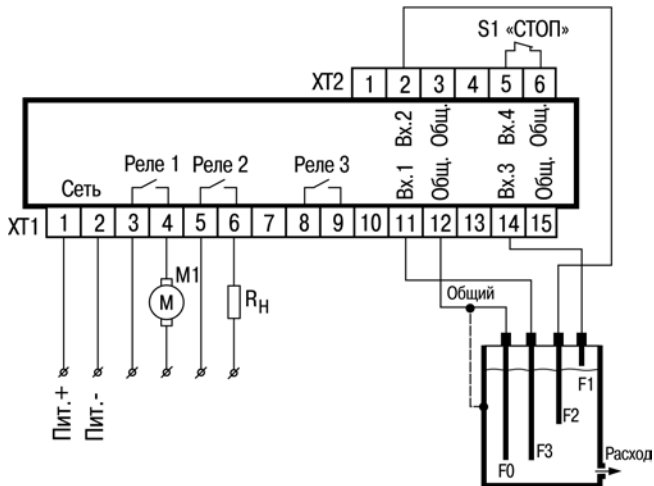
После включения питания прибор проверяет состояние тумблера **СТОП** и, если его контакты замкнуты, приступает к выполнению алгоритма (отрабатывает задержку включения и т.д.).

Если дистанционное управление не требуется, на месте тумблера следует установить перемычку (при установленном типе логики $\chi_{\bar{4}} = 0$ для входа 4) или, не применяя перемычку, установить тип логики $\chi_{\bar{4}} = 1$.

6.4.2 Алгоритм 01 (для одного резервуара и одного насоса)

Алгоритм предназначен для управления насосом, работающим на заполнение или осушение емкости по гистерезисному закону, и для включения аварийной сигнализации при превышении заданного уровня.

Схема подключения САУ-У-Н к элементам системы приведена на *рисунке 6.3*.



M1 – исполнительное устройство (насос, электромотор, клапан или др.); RH – сигнализатор (звонок, сирена, лампа или блокирующий контактор); F1–F3 – кондуктометрические датчики уровня

Рисунок 6.3 – Схема подключения САУ-У-Н для выполнения алгоритма 01

Работа на заполнение емкости (см. рисунок 6.4) (режим по умолчанию)

Для этого режима параметр l_0 должен иметь значение 0.

Насос включается при осушении датчика нижнего уровня (F3), а выключается только при затоплении датчика среднего уровня (F2).

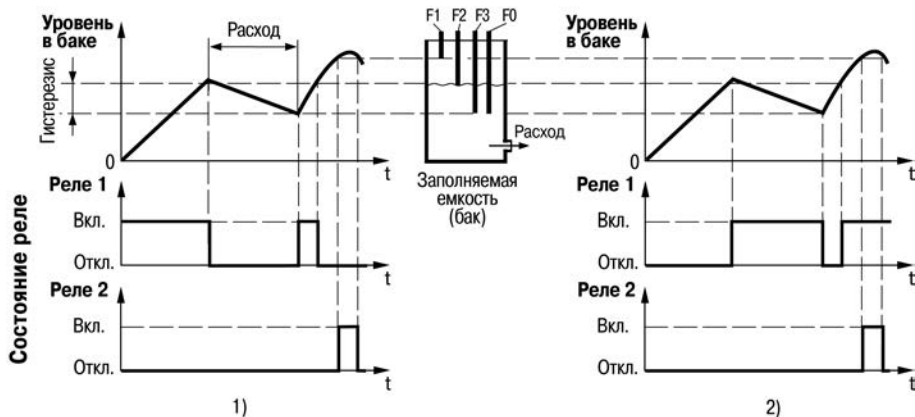


Рисунок 6.4 – Графики, поясняющие работу прибора: 1) заполнение, 2) осушение

Работа на осушение емкости (рисунок выше)

Для этого режима параметр l_0 должен иметь значение 1.

Насос включается при затоплении датчика среднего уровня (F2), а выключается только при осушении датчика нижнего уровня (F3).

Таблица 6.3 – Временные установки для выполнения алгоритма 01

Параметр	Описание	Заводская установка
t_0	Задержка начала выполнения программы	2 с (0.2.)
t_1	Задержка переключения Входа 1 (антидребезг)	2 с (0.2.)
t_2	Задержка переключения Входа 2 (антидребезг)	2 с (0.2.)
t_3	Задержка переключения Входа 3 (антидребезг)	2 с (0.2.)
t_4	Задержка переключения Входа 4 (антидребезг)	2 с (0.2.)

6.4.3 Алгоритм 02 (для одного резервуара и одного насоса)

Алгоритм предназначен для управления насосом, работающим на заполнение или осушение емкости без гистерезиса, и для включения аварийной сигнализации при превышении заданного уровня.

Схема подключения элементов системы к прибору аналогична **алгоритму 01** (см. *рисунок 6.3*), за тем исключением, что датчик среднего уровня (F2) не используется.

Для контроля уровня жидкости в емкости используется два кондуктометрических датчика погружного типа: верхнего уровня (F1) и нижнего уровня (F3).

Управляют включением насоса контакты реле 1. Сигнализацию включают контакты реле 2 в случае затопления датчика верхнего уровня (F1).

Работа на заполнение емкости (см. рисунок 6.5)

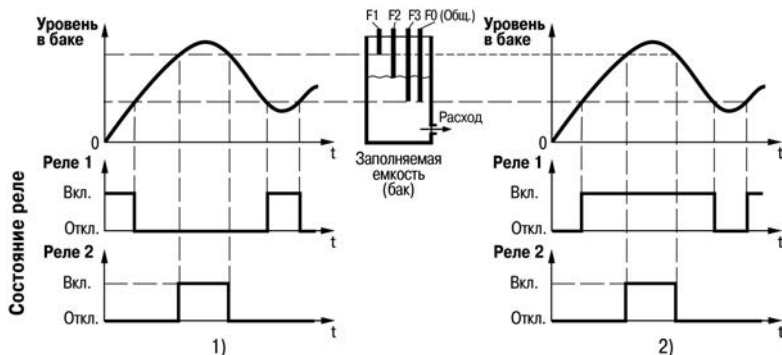


Рисунок 6.5 – Графики, поясняющие работу прибора: 1) заполнение, 2) осушение

Для этого режима параметр l_0 должен иметь значение 0.

Насос включается при осушении датчика нижнего уровня, а выключается при его затоплении.

Работа на осушение емкости (рисунок выше) (режим по умолчанию)

Для этого режима параметр l_0 должен иметь значение 1.

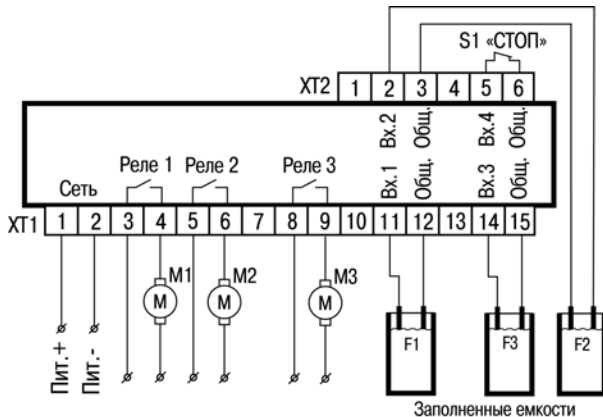
Насос включается при затоплении датчика нижнего уровня, а выключается при его осушении.

Временные установки для этого алгоритма совпадают с данными для алгоритма 01 (см. таблицу 6.3).

6.4.4 Алгоритм 06 (для трех резервуаров и трех насосов)

Алгоритм предназначен для управления тремя независимыми насосами (M1, M2 и M3), каждый из которых поддерживает уровень жидкости в одной из трех емкостей по показаниям соответствующих датчиков уровня (F1, F2 и F3).

Схема подключения САУ-У-Н к элементам системы приведена на *рисунке 6.6*.



M1 – M3 – насосы; F1 – F3 – кондуктометрические датчики уровня

Рисунок 6.6 – Схема подключения САУ-У-Н для выполнения алгоритма 06

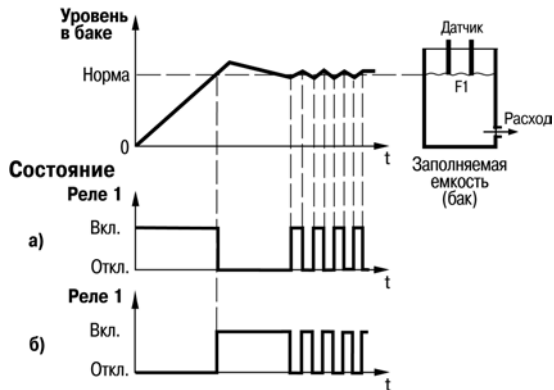


Рисунок 6.7 – Схема подключения САУ-У-Н для выполнения алгоритма 06: а) прямая логика работы; б) обратная логика работы

При прямой логике насос включается при осушении кондуктометрического датчика (размыкании контактов) и начинает закачивать в бак жидкость, пока ее уровень не повысится до положения уровня установленного датчика (работа на заполнение емкости – заводская установка по умолчанию).

При обратной логике насос включается при затоплении кондуктометрического датчика (замыкании контактов) и начинает откачивать жидкость из бака, пока ее уровень не понизится до положения ниже уровня установленного датчика (работа на осушение емкости).



ПРИМЕЧАНИЕ

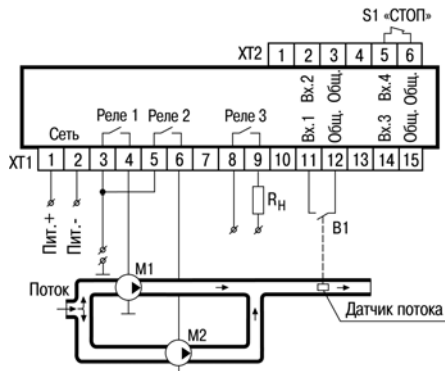
Для прямой логики работы выходов (контактов реле) в соответствующем параметре (*10-х, 20-х, 30-х*) **х** должен иметь значение **0**, а для обратной логики - значение **1**.

Используемые при выполнении алгоритма временные параметры совпадают с данными для алгоритма 01 (см. *таблицу 6.3*).

6.4.5 Алгоритм 11 (для магистрали водоснабжения с двумя насосами)

Алгоритм предназначен для управления двумя работающими поочередно насосами (основным М1 и резервным М2), имеющими общий датчик наличия потока В1. В качестве датчика может быть использован датчик ДЭМ. Предусмотрена возможность аварийной сигнализации или включения третьего насоса (R_н).

Схема подключения САУ-У-Н к элементам системы приведена на *рисунке 6.8*.



M1 и M2 – насосы; Rн – сигнализатор аварии или дополнительный насос;

B1 – датчик потока

Рисунок 6.8 – Схема подключения САУ-У-Н для выполнения алгоритма 11

Для контроля наличия потока жидкости в системе используется датчик давления (B1), контакты которого при отсутствии потока разомкнуты.

По алгоритму 11 прибор работает в следующем порядке:

1. После подачи питания выполняется задержка (2 секунды) до перехода в рабочий режим; сначала включается насос M1 на время, установленное в параметре t_{Σ} (см. таблицу 6.4);

2. После выключения насоса М1 включается насос М2 на время, установленное в параметре t_4 ;
3. После выключения насоса М2 включается насос М1 и цикл повторяется, обеспечивая равномерный износ основного и резервного насосов.

Таблица 6.4 – Временные установки для выполнения алгоритма 11

Параметр	Описание	Заводская установка
t_0	Задержка начала выполнения программы	2 сек (0.2.)
t_0	Время, в течение которого при работе насоса М1 допускаются «провалы» показаний датчика потока В1	2 сек (0.2.)
t_1	Время, в течение которого при работе насоса М2 допускаются «провалы» показаний датчика потока В1	2 сек (0.2.)
t_2	Задержка переключения Входа 2 (антидребезг)	2 сек (0.2.)
t_3	Время работы насоса М1	5 сек (0.5.)*
t_4	Время работы насоса М2	5 сек (0.5.)*
t_5	Время, в течение которого при запуске насоса М1 не анализируются показания датчика потока В1	2 сек (0.2.)
t_6	Время, в течение которого при запуске насоса М2 не анализируются показания датчика потока В1	2 сек (0.2.)

Продолжение таблицы 6.4

Параметр	Описание	Заводская установка
t_d	Задержка между включением/переключением насоса М1 и насоса М2	2 сек (П.Э.)
Примечание * Заводские установки параметров Т3 и Т4 используются только для проверки алгоритма. Для реальной работы прибора эти параметры должны иметь значения большей величины - например, 24 часа (24).		

Если во время работы одного из насосов контакты датчика наличия потока разомкнулись на время, большее заданного (2 секунды), или во время пуска двигателя насоса через заданное время (2 секунды) контакты датчика наличия потока не замкнулись, прибор определяет данное событие как аварию и включает оставшийся насос. Неисправный насос выключается, а соответствующий ему светодиод (**К1** или **К2**) начинает мигать.

Если в процессе работы вышли из строя оба насоса, то включается **реле 3**, к контактам которого подключен третий насос или аварийная сигнализация. Начинают мигать оба светодиода **К1** и **К2**. Контакты реле 3 будут замкнуты до отключения питания или до перезапуска алгоритма тумблером **СТОП** (S1).

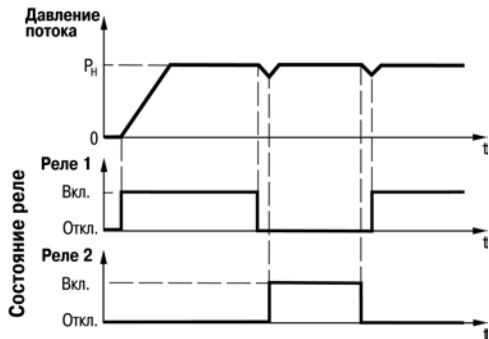
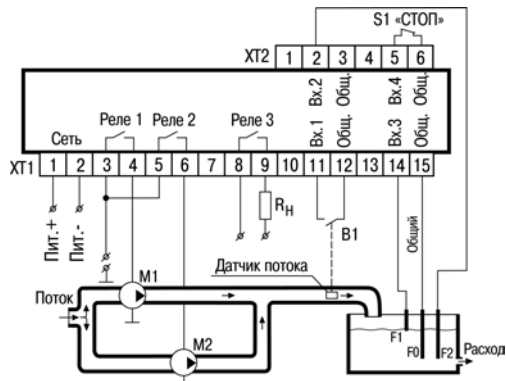


Рисунок 6.9 – Графики, поясняющие работу прибора

6.4.6 Алгоритм 12 (для одного резервуара и двух насосов)

Алгоритм предназначен для управления двумя работающими поочередно насосами (основным M1 и резервным M2), имеющими общий датчик наличия потока В1 . Предусмотрена возможность аварийной сигнализации или включения третьего насоса (Rн).

Схема подключения САУ-У-Н к элементам системы приведена на *рисунке 6.10*.



M1 и M2 – насосы; Rн – сигнализатор аварии или дополнительный насос;

B1 – датчик потока; F1, F2 – кондуктометрические датчики уровня

Рисунок 6.10 – Схема подключения САУ-У-Н для выполнения алгоритма 12

Включение насосов происходит при осушении датчика нижнего уровня (F2), а отключение – при затоплении верхнего (F1).

Алгоритм работы прибора:

1. После подачи питания выполняется задержка (2 секунды) до перехода в рабочий режим;

2. Если датчик нижнего уровня осушен, то сначала включается насос М1 до момента затопления верхнего датчика;
3. После выключения насоса М1 включается насос М2 до момента затопления верхнего датчика;
4. После выключения насоса М2, включается насос М1 и цикл повторяется, обеспечивая равномерный износ насосов.

Контроль работоспособности насосов ведется по датчику наличия потока (В1). Если во время работы одного из насосов контакты датчика наличия потока разомкнулись на время большее заданного (2 секунды) или во время пуска двигателя насоса через заданное время контакты датчика наличия потока не замкнулись, прибор определяет данное событие как **«Авария мотора»** и включает оставшийся насос. Неисправный насос выключается, а соответствующий ему светодиод (**К1** или **К2**) начинает мигать.

Если в процессе работы вышли из строя оба насоса, то включается третье реле, к контактам которого подключена аварийная сигнализация. В этом случае начинают мигать оба светодиода **К1** и **К2**, а контакты реле 3 будут замкнуты до снятия с прибора питания или до перезапуска алгоритма тумблером **СТОП**.

Если датчик верхнего уровня затоплен, а датчик нижнего уровня осушен, прибор определяет данное событие как неисправность датчиков и переходит в состояние **Авария датчиков**.

Таблица 6.5 – Временные установки для выполнения алгоритма 12

Параметр	Описание	Заводская установка
t_0	Задержка начала выполнения программы	2 сек (П.2.)
$t_{\text{П}}$	Время, в течение которого при работе насоса 1 допускаются «провалы» показаний датчика потока	2 сек (П.2.)

Продолжение таблицы 6.5

Параметр	Описание	Заводская установка
t_1	Время, в течение которого при работе насоса 2 допускаются «провалы» показаний датчика потока	2 сек (0.2.)
t_2	Задержка переключения Входа 2 (антидребезг)	2 сек (0.2.)
t_3	Задержка переключения Входа 3 (антидребезг)	2 сек (0.2.)
t_4	Задержка переключения Входа 4 (антидребезг)	2 сек (0.2.)
t_5	Время, в течение которого при запуске насоса M1 не анализируются показания датчика потока	2 сек (0.2.)
t_6	Время, в течение которого при запуске насоса M2 не анализируются показания датчика потока	2 сек (0.2.)
t_7	Время работы насоса M1	5 сек (0.5.)*
t_8	Время работы насоса M2	5 сек (0.5.)*
<p>Примечание * В данном алгоритме параметры t_7 и t_8 являются только признаками разрешения использования насосов: 0 – насос не используется, другое значение – насос используется.</p>		

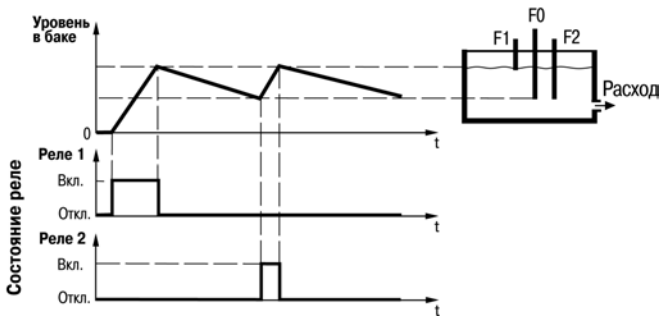


Рисунок 6.11 – Графики, поясняющие работу алгоритма

6.4.7 Алгоритм 13 (для магистрали водоснабжения с двумя насосами)

Алгоритм предназначен для управления двумя работающими поочередно насосами (основным М1 и резервным М2) в системах водоснабжения, имеющих в своем составе общий датчик наличия потока (В1).

Схема подключения САУ-У-Н к элементам системы аналогична схеме для алгоритма 11 (см. рисунок 6.8).

Отличие данного алгоритма от алгоритма 11 состоит в логике работы реле 3 – оно включается на заданное время каждый раз при включении или переключении насосов.

Реле 3 в этом алгоритме использовано для переключения схемы питания насосов из “звезды” в “треугольник” на время пуска, если этого требуют условия их эксплуатации, или для создания паузы между переключением насосов, необходимой для срабатывания отсечных клапанов.

Аварийная сигнализация в алгоритме отсутствует.

Таблица 6.6 – Временные установки алгоритма 13

Параметр	Описание	Заводская установка
t_0	Задержка начала выполнения программы	2 сек (0.2.)
t_0	Время, в течение которого при работе насоса M1 допускаются «провалы» показаний датчика потока	2 сек (0.2.)
t_1	Время, в течение которого при работе насоса M2 допускаются «провалы» показаний датчика потока	2 сек (0.2.)
t_2	Задержка переключения Входа 4 (антидребезг)	2 сек (0.2.)
t_3	Время работы насоса M1	5 сек (0.5.)*
t_4	Время работы насоса M2	5 сек (0.5.)*
t_5	Время, в течение которого при запуске насоса M1 не анализируются показания датчика потока	2 сек (0.2.)
t_6	Время, в течение которого при запуске насоса M2 не анализируются показания датчика потока	2 сек (0.2.)
t_7	Время работы Реле 3	3 сек (0.3.)
t_8	Пауза между работой насосов (при переключении с основного M1 на резервный M2)	1 сек (0.1.)

Продолжение таблицы 6.6

Т3	Пауза между работой насосов (при переключении с резервного М2 на основной М1)	1 сек (0.1.)
Примечание * Заводские установки параметров Т3 и Т4 используются только для проверки алгоритма. Для реальной работы прибора эти параметры должны иметь значения большей величины - например, 24 часа (24).		

6.4.8 Алгоритм 14 (для одной магистрали и трех насосов)

Алгоритм предназначен для управления тремя насосами, которые работают парами, при этом каждый насос имеет свой датчик наличия потока (В1, В2, В3), замыкание контактов которого свидетельствует о нормальной работе насоса.

В автоматическом режиме насосы работают поочередно парами (М1-М2, М1-М3, М2-М3, М1-М2 и т. д.) и по истечении заданного времени (например, 12 часов) происходит переключение работающей пары насосов по схеме, приведенной на *рисунке 6.12*.



Рисунок 6.12 – Режим работы

При включении прибора или перезапуске алгоритма (когда **насос М1** и **насос М2** должны запускаться одновременно) включение **насоса М2** происходит с небольшой задержкой во избежание большой нагрузки на сеть пусковыми токами двух двигателей.

В случае выхода из строя любого из работающих насосов по сигналу соответствующего датчика наличия потока включается третий резервный насос. Оставшиеся насосы работают, не выключаясь, до вмешательства извне или до выхода из строя. О выходе насоса из строя сигнализирует миганием соответствующий светодиод **K1**, **K2**, **K3**.

Схема подключения САУ-У-Н к элементам системы приведена на *рисунке 6.13*.

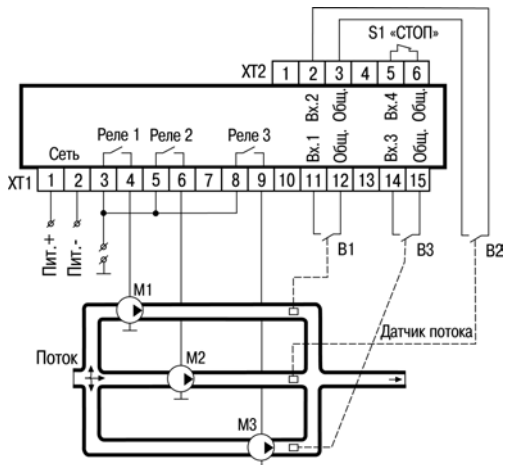


Рисунок 6.13 – Схема подключения для алгоритма 14

Таблица 6.7 – Временные установки для алгоритма 14

Параметр	Описание	Заводская установка
t_0	Задержка начала выполнения программы	2 сек (П.2.)
t_0	Задержка переключения Входа 1 (антидребезг)	2 сек (П.2.)
t_1	Задержка переключения Входа 2 (антидребезг)	2 сек (П.2.)
t_2	Задержка переключения Входа 3 (антидребезг)	2 сек (П.2.)
t_3	Задержка переключения Входа 4 (антидребезг)	2 сек (П.2.)
t_4	Время работы насоса М1	8 сек (П.В.)*
t_5	Время работы насоса М2	8 сек (П.В.)*
t_6	Время работы насоса М3	8 сек (П.В.)*
t_7	Время, в течение которого при запуске насоса М1 не анализируются показания датчика давления	2 сек (П.2.)
t_8	Время, в течение которого при запуске насоса М2 не анализируются показания датчика давления	2 сек (П.2.)
t_9	Время, в течение которого при запуске насоса М3 не анализируются показания датчика давления	2 сек (П.2.)

Продолжение таблицы 6.7

Параметр	Описание	Заводская установка
t_d	Задержка между включением/ переключением насосов	2 сек (П.2.)
Примечание * Заводские установки параметров Т4 - Т6 используются только для проверки алгоритма. Для реальной работы прибора эти параметры должны иметь значения большей величины - например, 24 часа (24).		

6.4.9 Алгоритм 15 (для магистрали водоснабжения с двумя насосами)

Алгоритм предназначен для управления двумя работающими поочередно насосами (основным **М1** и резервным **М2**) в системах водоснабжения, имеющих в своем составе общий датчик потока (В1). Предусмотрена возможность аварийной сигнализации или включения третьего насоса (Rn) контактами **реле 3**.

Схема подключения САУ-У-Н к элементам системы аналогична схеме для алгоритма 11 (см. рисунок 6.8).

Отличие данного алгоритма от алгоритма 11 состоит в логике работы **реле 3**. Реле включается не только при отказе обоих насосов, но и при отказе любого из них.

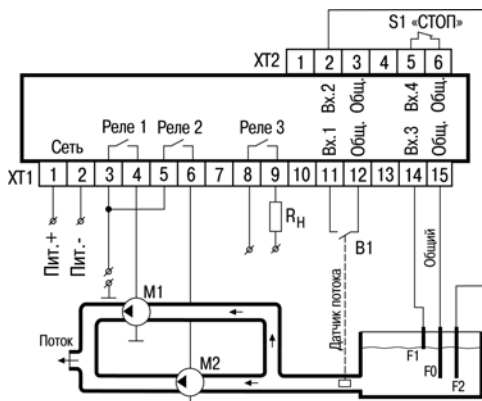
Используемые при выполнении алгоритма временные параметры такие же, как и в алгоритме 11 (см. таблицу 6.4).

6.4.10 Алгоритм 16 (для одного резервуара и двух насосов)

Алгоритм предназначен для управления двумя работающими поочередно насосами (основным **М1** и резервным **М2**), имеющими общий датчик наличия потока **В1**. Предусмотрена возможность аварийной сигнализации или включения третьего насоса (Rn)

Отличие данного алгоритма от алгоритма 12 состоит в том, что насосы работают на осушение расходного резервуара, а не на наполнение.

Схема подключения САУ-У-Н к элементам системы приведена на *рисунке 6.14*.



M1 и M2 – насосы; Rn – сигнализатор аварии или дополнительный насос; B1 – датчик потока; F1, F2 – кондуктометрические датчики уровня

Рисунок 6.14 – Схема подключения САУ-У-Н для выполнения алгоритма 16

Если уровень рабочего тела выше датчика верхнего уровня (F1), включается один из насосов (насос M1) и работает до осушения датчика нижнего уровня (F2). В следующий раз при заливе

датчика верхнего уровня осушать емкость будет насос M2. Для аварийной сигнализации используется Реле 3.

Временные установки для этого алгоритма совпадают с данными для алгоритма 12 (см. таблицу 6.5).

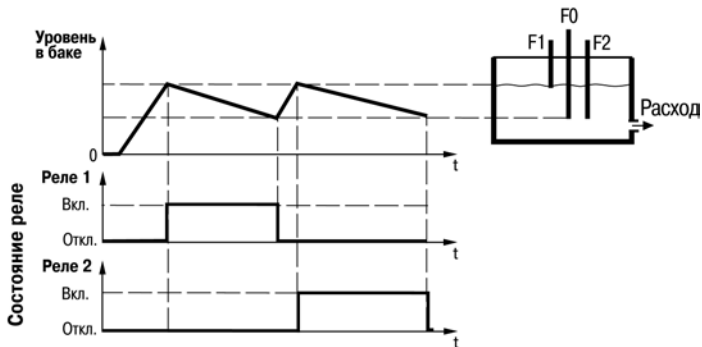


Рисунок 6.15 – Графики, поясняющие работу прибора

Если датчик верхнего уровня затоплен, а датчик нижнего уровня осушен, прибор определяет данное событие, как неисправность датчиков и переходит в состояние **«Авария датчиков»**.

6.4.11 Алгоритм 17 (для одной магистрали и трех насосов)

Алгоритм предназначен для управления тремя насосами, работающими поочередно. при этом каждый насос имеет свой датчик наличия потока (В1, В2, В3), замыкание контактов которого свидетельствует о нормальной работе насоса.

Схема подключения элементов системы и временные установки для этого алгоритма совпадают с данными для алгоритма 14 .

В автоматическом режиме одновременно работает только один насос, по истечении заданного времени работы происходит его выключение и включение следующего насоса в порядке: **Насос М1** → **Насос М2** → **Насос М3** → **Насос М1** → **Насос М2** и т. д. (цикл повторяется).

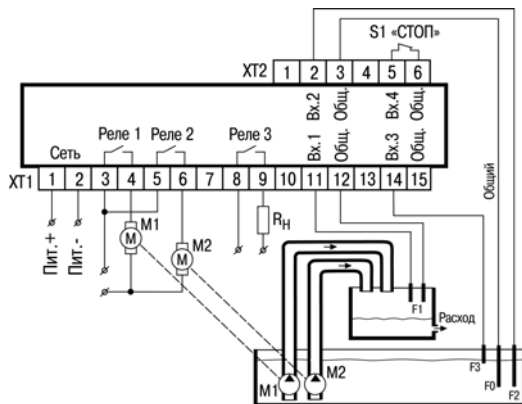
Если во время работы одного из насосов контакты соответствующего датчика наличия потока разомкнулись на время, большее заданного, или во время пуска двигателя насоса через заданное время контакты датчика наличия потока не замкнулись, прибор определяет данное состояние как аварию. Происходит блокировка работающего насоса, о чем сигнализирует миганием соответствующий светодиод «К1», «К2», «К3», после чего включается следующий по порядку из имеющихся исправных насосов. В дальнейшем поочередно работают два оставшихся исправных насоса.

При выходе из строя еще одного насоса последний исправный насос работает не выключаясь до вмешательства извне или до выхода из строя.

6.4.12 Алгоритм 18 (для одного резервуара и двух насосов)

Алгоритм предназначен для управления двумя насосами (М1, М2), работающими поочередно на осушение одного резервуара и имеющими в своем составе датчики уровней (F2– F3). Для определения исправности насосов используется дополнительная контрольная емкость с датчиком уровня (F1).

Схема подключения САУ-У-Н к элементам системы приведена на *рисунке 6.16*.



M1 и M2 – насосы; F1–F3 – кондуктометрические датчики уровня; Rn – сигнализатор аварии (неисправность насоса)

Рисунок 6.16 – Схема подключения САУ-У-Н для выполнения алгоритма 18

В автоматическом режиме работы прибор ждет затопления датчика верхнего уровня **F3**, затем отсчитывает время t_7 и включает **насос M1**. Выключение насоса производится после осушения датчика нижнего уровня **F2**. В следующий раз при залипании датчика верхнего уровня осушать емкость будет второй насос (**M2**). Так обеспечивается равномерный износ насосов.

Для определения исправности насосов в данной установке вместо датчика наличия потока используется небольшая контрольная емкость, через которую насосы выкачивают жидкость. В ней установлен датчик уровня на высоте, до которой один из насосов накачивает жидкость за заданное время. Если за время, заданное в параметрах t_5 или t_6 , датчик F1 затопляется, то работающий в данный момент насос считается исправным.

В случае неисправности одного из насосов, включается оставшийся насос. При этом неисправный насос выключается, а соответствующий ему светодиод (**K1** или **K2**) начинает мигать. Одновременно контактами **реле 3** включается сигнализатор неисправности насоса (**Rn**).

Если в процессе работы вышли из строя оба насоса, то начинают мигать оба светодиода **K1** и **K2**.

Если датчик верхнего уровня (**F3**) затоплен, а датчик нижнего уровня (**F2**) осушен, прибор определяет данное событие как неисправность датчиков и переходит в состояние «**Авария датчиков**».

Таблица 6.8 – Временные установки для алгоритма 18

Параметр	Описание	Заводская установка
t_0	Задержка начала выполнения программы	2 с (0.2.)
t_0	Задержка переключения Входа 1 (антидребезг) при работе насоса M1	5 с (0.5.)
t_1	Задержка переключения Входа 1 (антидребезг) при работе насоса M2	5 с (0.5.)
t_2	Задержка переключения Входа 2 (антидребезг)	5 с (0.5.)
t_3	Задержка переключения Входа 3 (антидребезг)	5 с (0.5.)
t_4	Задержка переключения Входа 4 (антидребезг)	5 с (0.5.)

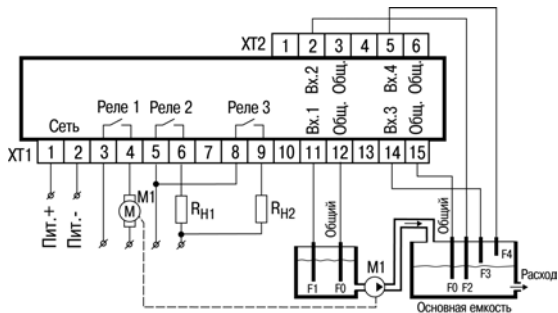
Продолжение таблицы 6.8

Параметр	Описание	Заводская установка
£5	Время, в течение которого допускается незалив электродов датчика F1 для насоса M1	30 с (З.П.)
£6	Время, в течение которого допускается незалив электродов датчика F1 для насоса M2	30 с (З.П.)
£7	Задержка между включениями насосов	2 с (П.2.)
£8	Время работы насоса M1*	5 с (П.5.)
£9	Время работы насоса M2*	5 с (П.5.)
Примечание * В данном алгоритме параметры £8 и £9 являются только признаками разрешения использования насосов: 0 – насос не используется; другое значение – насос используется.		

6.4.13 Алгоритм 20 (для двух резервуаров и одного насоса)

Алгоритм предназначен для поддержания уровня жидкости (долива) в основной емкости при перекачке жидкости насосом (M1) из любой другой, например, водозаборной скважины или колодца. Для управления используются датчики уровней (F1 – F4) и предусмотрена возможность включения аварийной сигнализации о переполнении основной емкости (контактами реле 3), а также сигнализации сухого хода насоса (контактами реле 2).

Схема подключения САУ-У-Н к элементам системы приведена на рисунке ниже.



M1 – насос; F1–F4 – кондуктометрические датчики уровня; RN1 – сигнализатор недостаточного количества жидкости в откачиваемой емкости (сухой ход насоса); RN2 – сигнализатор аварии (перелив в основном баке)

Рисунок 6.17 – Схема подключения САУ-У-Н для выполнения алгоритма 20

Датчик **F1** служит для защиты насоса от сухого хода, датчик **F4** – для сигнализации перелива.

В автоматическом режиме поддерживается уровень в основной емкости по показаниям двух датчиков (F2, F3): включение насосов происходит при осушении датчика нижнего уровня (**F2**), а отключение – при затоплении верхнего (**F3**).

Алгоритм работы прибора:

1. После подачи питания выполняется задержка (2 секунды) до перехода в рабочий режим.

2. Если резервуар с установленным датчиком **F1** заполнен, а в основном резервуаре датчик нижнего уровня (**F2**) осушен, то включается насос (**M1**) до момента затопления датчика верхнего уровня (**F3**).
3. После выключения насоса **M1** уровень жидкости по мере расхода понизится до осушения датчика (**F2**).
4. Далее цикл, описанный в п.п. 2 и 3, повторяется.
5. В случае, если во время работы насоса основной резервуар еще не заполнился, а источник жидкости (резервуар) осушен, то контакты реле 2 включают сигнализатор Rn1 (для этого режима параметр z_0 должен иметь значение **0**).

Реле 3 осуществляет включение сигнализации о переливе в заполняемой емкости. Для предотвращения преждевременного срабатывания сигнализатора перелива (Rn2) введены задержки на включение/отключение **реле 3** при смачивании/осушении датчика (**F4**) «**аварийного перелива**» (параметры t_5 , t_7).

Насос не должен работать, если резервуар, из которого производится откачка, осушен. Чтобы это обеспечить автоматически (без вмешательства извне), вместо сигнализации «сухого хода», можно ввести отключение питания насоса – для этого контакты **реле 2** последовательно включаются в цепь управления насосом, см. *рисунок 6.18* (для данного режима параметр z_0 должен иметь значение **1** – установлено по умолчанию).

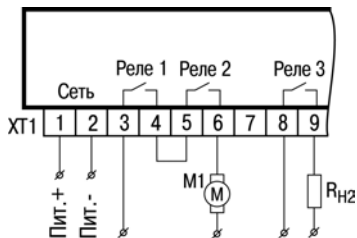


Рисунок 6.18 – Подключение контактов реле 2 в САУ-У-Н для выполнения алгоритма 20 с защитным отключением насоса М1

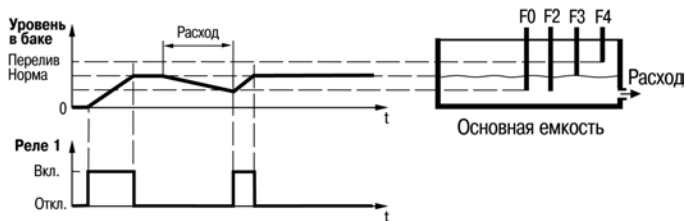


Рисунок 6.19 – Графики, поясняющие работу прибора

Таблица 6.9 – Временные установки для выполнения алгоритма 20

Параметр	Описание	Заводская установка
t_0	Задержка начала выполнения программы	2 с (0.2.)
t_0	Задержка переключения Входа 1 (антидребезг)	5 с (0.5.)
t_1	Задержка переключения Входа 2 (антидребезг)	5 с (0.5.)
t_2	Задержка переключения Входа 3 (антидребезг)	5 с (0.5.)
t_3	Задержка переключения Входа 4 (антидребезг)	5 с (0.5.)
t_4	Время, в течение которого не происходит замыкания контактов реле 2 при осушении датчика «сухого хода» (F1)	5 с (0.5.)
t_5	Время, в течение которого не происходит размыкания контактов реле 2 при осушении датчика «сухого хода» (F1)	5 с (0.5.)
t_6	Время от момента заливания датчика аварийного перелива до замыкания контактов реле 3	5 с (0.5.)
t_7	Время от момента осушения датчика аварийного перелива до размыкания контактов реле 3	5 с (0.5.)

7 Настройка

7.1 Общие сведения

Настройка предназначена для выбора необходимого алгоритма работы и установки значений параметров прибора, определяющих его настройку и работу в процессе эксплуатации.

Значения параметров можно изменять в соответствии с условиями и целями эксплуатации прибора. Значения параметров записываются в энергонезависимую память прибора и сохраняются при отключении питания.

Настройка производится кнопками, расположенными на лицевой панели прибора.

Установленные в приборе алгоритмы функционирования разработаны в целях обеспечения решения наиболее часто встречающихся в практике применения задач.








Настройка прибора заключается в установке значений опорных напряжений входных компараторов (уставок компаратора замыкания $P_{x.x}$ и размыкания $I P_{xx}$) и коррекции временных параметров.

7.1.1 Настройка уровней переключения для входных устройств

Для настройки уровней переключения входных устройств следует подключить к прибору датчики, подать на прибор питание, остановить выполнение алгоритма и произвести настройку уставок компараторов.

Настройка уставок компараторов **замыкания** входов производится при затопленных кондуктометрических датчиках, при замкнутых ключах или при установленных пороговых значениях выходных сигналов с датчиков.

Для настройки уставки компаратора замыкания Входа 1 следует выполнить действия:

1. С помощью кнопок **замыкания Входа 1** кнопками  и  выбрать параметр $iP_{x.x}$.
2. Нажать и удерживать кнопку  более 2 с. В случае необходимости следует ввести код доступа. На ЦИ отображается мигающее значение параметра $iP_{x.x}$ (если значение не подвергалось изменению, то будет индцироваться заводская установка **1 0**).
3. После этого войти в режим просмотра уровня сигнала на **Входе 1**, для чего одновременно следует нажать и удерживать более 2 с кнопки  и .
4. На ЦИ будет мигать значение параметра $iP_{x.x}$, отображающее уровень сигнала на входе (от 1 до 99 %).
5. Для записи в память прибора значения уставки компаратора **замыкания Входа 1** следует нажать кнопку . Для выхода из режима просмотра без сохранения – нажать кнопку .










ВНИМАНИЕ

1. Действие кода доступа в режиме просмотра уровня сигнала на входе не ограничено.
2. Для повышения помехоустойчивости и более надежной работы компараторов значение параметра $iP_{x.x}$ (уставка компаратора замыкания **Входа**) следует установить на единицу меньше, чем значение, измеренное и занесенное в память.

Настройка уставок компараторов **размыкания** входов осуществляется при осушенных кондуктометрических датчиках, при разомкнутых ключах или при установленных пороговых значениях выходных сигналов с датчиков.

Для настройки уставки компаратора размыкания Входа 1 следует выполнить действия:

1. Кнопками  и  выбрать параметр $iP.xx$, нажать и удерживать кнопку  более 2 с.
 2. В случае необходимости следует ввести код доступа (см. *раздел 7.2*).
 3. На ЦИ отображается мигающее значение параметра $iP.xx$ (если значение не подвергалось изменению, то будет индицироваться заводская установка **9 0**).
 4. После этого необходимо войти в режим просмотра уровня сигнала на **Входе 1**, для чего одновременно следует нажать и удерживать более 2 с кнопки  и .
 5. На ЦИ будет мигать значение параметра $iP.xx$, отображающее уровень сигнала на входе.
 6. Для записи в память прибора значения уставки компаратора **размыкания Входа 1** следует нажать кнопку . Для выхода из режима просмотра без сохранения – нажать кнопку .
- Алгоритм настройки уставок компаратора для **Входа 1** приведен на *рисунке 7.1*.

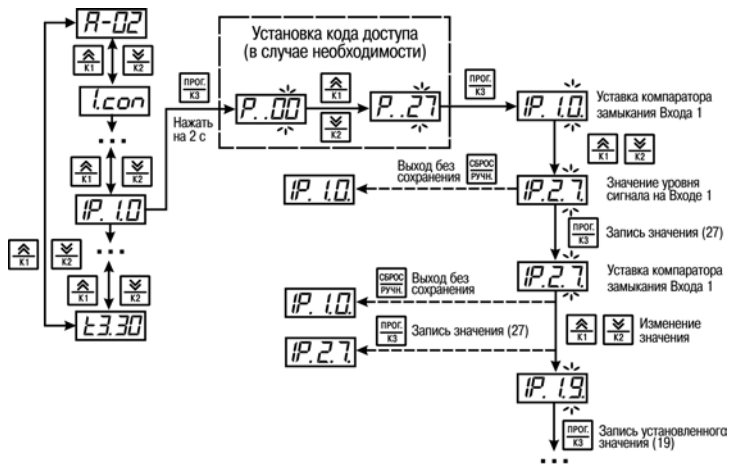


Рисунок 7.1 – Настройка компаратора

Для проверки датчиков уровня следует выполнить действия:

1. Постепенно заполнить резервуар, контролируя замыкание датчиков по засветке соответствующих светодиодов на лицевой панели прибора.
2. Если при заполнении резервуара засветки хотя бы одного светодиода не происходит, изменить значение уставки компаратора замыкания Входа (при работе с

кондуктометрическими датчиками) или увеличить чувствительность соответствующих датчиков уровня (при работе с активными датчиками). Изменение чувствительности активных датчиков производится уточнением места их установки в резервуаре или с помощью регулировочных элементов (при их наличии), расположенных на корпусах датчиков.

3. Постепенно опорожнить резервуар, контролируя при этом последовательное гашение соответствующих светодиодов на лицевой панели прибора.

Для проверки качества настройки произвести повторное заполнение и опорожнение резервуара, контролируя при этом работу входных датчиков по светодиодам.

При использовании датчиков, имеющих на выходе аналоговый сигнал в виде тока, следует имитировать различные уровни сигнала, контролируя с помощью соответствующих измерительных приборов (амперметр или вольтметр) величину, при которой срабатывают входные устройства.

7.1.2 Настройка временных параметров

Временные параметры устанавливаются в одном из четырех форматов:

- сутки (CC);
- часы (ЧЧ.);
- минуты (ḿ);
- секунды (СС).

Пример изменения параметра t_4 со значением 2 с на значение 18 ч показан на *рисунке 7.2*.

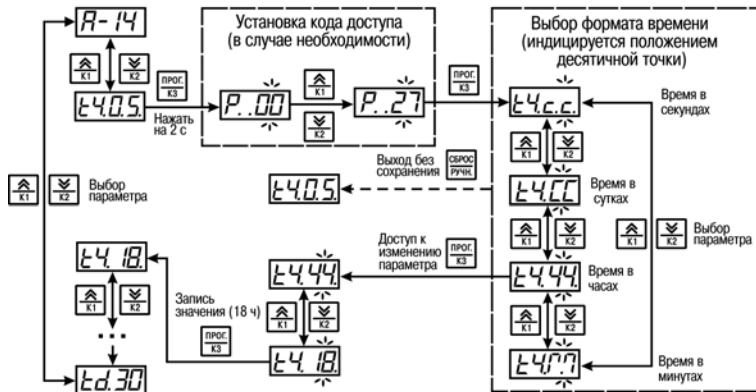


Рисунок 7.2 – Изменение временного параметра t4


7.2 Выбор алгоритма


После подачи питания на прибор на ЦИ высвечивается номер выполняемого алгоритма или обратный отсчет времени до начала его исполнения.





ПРИМЕЧАНИЕ

Признаком активизации (запуска) алгоритма является свечение светодиода **АВТ** и отображение на экране обратного отсчета времени до начала выполнения алгоритма, либо его номера.

Доступ к режиму выбора необходимого алгоритма работы выполняется длительным (~2 с) нажатием кнопки 



На ЦИ высвечивается $P..00$ — требование введения кода доступа. Кнопками 

и  следует установить код доступа **27**. Нажать кнопку . После чего на ЦИ высвечивается параметр $P-xx$ (с мигающим номером алгоритма **xx**).



ПРИМЕЧАНИЕ

Код доступа действителен в течение 1 мин после последнего нажатия любой кнопки.

Выбор нужного алгоритма из имеющегося в памяти прибора списка выполняется кнопками  и 

Пример выбора алгоритма 02 представлен на *рисунке 7.3*.

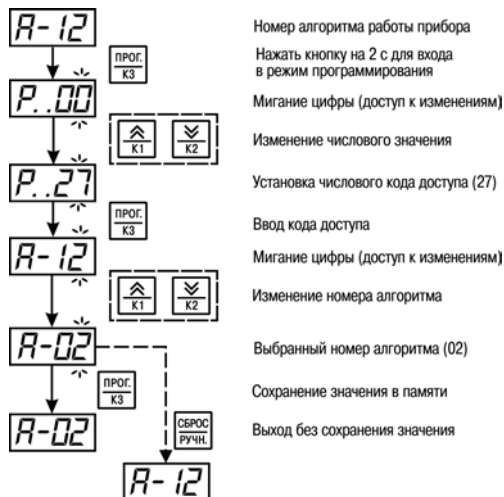




Рисунок 7.3 – Выбор алгоритма работы прибора

Большинство алгоритмов позволяют выполнять настройку параметров работы прибора для конкретной задачи.

7.3 Просмотр и установка значений параметров алгоритма





Список параметров алгоритма работы прибора, доступных для изменения, представлен в Приложении *Настраиваемые параметры*. По умолчанию для всех входов установлен тип датчиков: *con* – кондуктометрический зонд.

Просмотр параметров и их значений осуществляется кнопками  и . На ЦИ слева отображается параметр, справа – его значение.



ПРИМЕЧАНИЕ

Для настройки параметров может потребоваться код доступа.

Выбор значения параметра осуществляется кнопками  и . Чтобы сохранить новое значение в памяти, следует нажать . Кнопкой  осуществляется выход из режима редактирования без сохранения изменений.

После выбора необходимого алгоритма следует установить тип датчика, подключаемого к каждому входу (параметры 1, 2, 3 и 4, значения *con*, *npn*, *cur*,).

Пример установки значения *npn* для **Входа 1** приведен на *рисунке 7.4*.

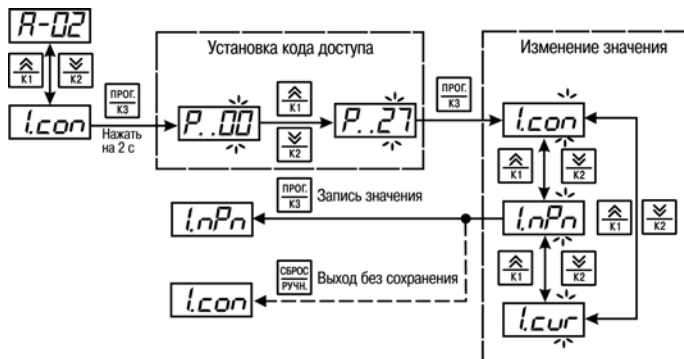




Рисунок 7.4 – Установка значения параметра «тип датчика» для входа 1



Далее следует установить необходимые значения временных параметров алгоритма и проверить правильность выполнения алгоритма, имитируя срабатывание входных датчиков (закрывая соответствующие цепи). Если алгоритм выполняется неправильно, необходимо проверить настройки перечисленных выше параметров.

7.4 Запуск алгоритма

Запуск алгоритма производится одновременным длительным (более 2 секунд) нажатием кнопок  и  или переключением тумблера **СТОП** (если он предусмотрен в схеме подключения для соответствующего алгоритма).

Признаком запуска выполнения алгоритма является свечение светодиода **АВТ**.

7.5 Остановка алгоритма

Остановка алгоритма производится одновременным длительным (более 2 секунд) нажатием кнопок  и  или размыканием тумблера **СТОП** (если он предусмотрен в схеме подключения для соответствующего алгоритма).

Признаком запуска выполнения алгоритма является мигание светодиода **АВТ**.

8 Техническое обслуживание

8.1 Общие указания

При выполнении работ по техническому обслуживанию прибора следует соблюдать требования безопасности, изложенные в *разделе 3*.

Техническое обслуживание прибора проводится не реже одного раза в 6 месяцев и включает следующие процедуры:

- проверка крепления прибора;
- проверка винтовых соединений;

- удаление пыли и грязи с клеммника прибора.

Следует регулярно производить осмотр кондуктометрических зондов, используемых в качестве датчиков уровня, и при необходимости осуществлять очистку рабочих частей их электродов от налета, оказывающего изолирующее действие. Периодичность осмотра зависит от состава рабочей жидкости и содержания в ней нерастворимых примесей.

При работе с активными датчиками периодически, но не реже одного раза в 6 месяцев следует производить их осмотр, проверку качества крепления, а также очистку рабочих поверхностей от пыли и грязи.

9 Маркировка

На корпус прибора нанесены:

- наименование прибора;
- степень защиты корпуса по ГОСТ 14254;
- напряжение и частота питания;
- потребляемая мощность;
- класс защиты от поражения электрическим током по ГОСТ 12.2.007.0;
- единый знак обращения продукции на рынке государств-членов Таможенного союза (ЕАС);
- страна-изготовитель;
- заводской номер прибора и год выпуска.

На потребительскую тару нанесены:

- наименование прибора;
- единый знак обращения продукции на рынке государств-членов Таможенного союза (ЕАС);

- страна-изготовитель;
- заводской номер прибора и год выпуска.

10 Упаковка

Упаковка прибора производится в соответствии с ГОСТ 23088-80 в потребительскую тару, выполненную из коробочного картона по ГОСТ 7933-89.

Упаковка прибора при пересылке почтой производится по ГОСТ 9181-74.

11 Транспортирование и хранение

Прибор транспортируется в закрытом транспорте любого вида. Крепление тары в транспортных средствах следует производить согласно правилам, действующим на соответствующих видах транспорта.

Транспортирование и хранение приборов может осуществляться в транспортной таре при температуре окружающего воздуха от минус 25 до плюс 75 °С, с соблюдением мер защиты от ударов и вибраций.

Перевозку следует осуществлять в транспортной таре поштучно или в контейнерах.

Условия хранения в таре на складе изготовителя и потребителя должны соответствовать условиям 1 по ГОСТ 15150-69. В воздухе не должны присутствовать агрессивные примеси.

Прибор следует хранить на стеллажах.

12 Комплектность

Наименование	Количество
Прибор	1 шт.
Паспорт и Гарантийный талон	1 экз.
Руководство по эксплуатации	1 экз.
Комплект крепежных элементов	1 к-т.



ПРИМЕЧАНИЕ

Изготовитель оставляет за собой право внесения дополнений в комплектность изделия.

13 Гарантийные обязательства



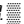

Изготовитель гарантирует соответствие прибора требованиям ТУ при соблюдении условий эксплуатации, транспортирования, хранения и монтажа.


Гарантийный срок эксплуатации – **24 месяца** со дня продажи.

В случае выхода прибора из строя в течение гарантийного срока при соблюдении условий эксплуатации, транспортирования, хранения и монтажа предприятие-изготовитель обязуется осуществить его бесплатный ремонт или замену.

Порядок передачи прибора в ремонт содержится в паспорте и в гарантийном талоне.

Приложение А. Настраиваемые параметры

Наименование параметра	Отображение на ЦИ*	Допустимые значения	Заводская установка
Алгоритм	$\bar{A}-x$	От 0 до 99	
Тип датчика, подключенного к Входу 1	$\bar{1}$ 	<p>\bar{con} – кондуктометрический зонд;</p> <p>\bar{nPn} – датчики с выходными ключами <i>n-p-n</i> – типа (или механический контакт)</p> <p>\bar{cur} – датчики с токовым выходом 0 ... 5 мА, 0 ... 20 мА, 4 ... 20 мА.</p>	con
Тип датчика, подключенного к Входу 2	$\bar{2}$ 		
Тип датчика, подключенного к Входу 3	$\bar{3}$ 		
Тип датчика, подключенного к Входу 4	$\bar{4}$ 		
Логика работы Входа 1	$\bar{1}\bar{L}-x$	<p>0 – компаратор входного устройства сработает на замыкание входа (прямая логика);</p> <p>1 – компаратор входного устройства сработает на размыкание входа (инверсная логика).</p>	0
Логика работы Входа 2	$\bar{2}\bar{L}-x$		
Логика работы Входа 3	$\bar{3}\bar{L}-x$		
Логика работы Входа 4	$\bar{4}\bar{L}-x$		
Уставка компаратора замыкания Входа 1	$\bar{1P}.x.x$	0 - 99	1.0
Уставка компаратора замыкания Входа 2	$\bar{2P}.x.x$		

Наименование параметра	Отображение на ЦИ*	Допустимые значения	Заводская установка
Уставка компаратора замыкания Входа 3	<i>ЭР.х.х</i>		
Уставка компаратора замыкания Входа 4	<i>ЧР.х.х</i>		
Уставка компаратора размыкания Входа 1	<i>ИР.хх</i>	0 - 99	90
Уставка компаратора размыкания Входа 2	<i>ЗР.хх</i>		
Уставка компаратора размыкания Входа 3	<i>ЭР.хх</i>		
Уставка компаратора размыкания Входа 4	<i>ЧР.хх</i>		
Логика работы Реле 1	<i>т.о-х</i>	0 – реле работает на замыкание контактов (прямая логика); 1 – реле работает на размыкание контактов (инверсная логика).	0
Логика работы Реле 2	<i>з.о-х</i>		
Логика работы Реле 3	<i>э.о-х</i>		
Временные параметры, наименование которых определяется выбранным алгоритмом	<i>т.о,т.д - т.9,т.д</i>	0-9 9 суток, 0-9 9 . часов, 0-9 .9 минут, 0-9 .9 . секунд	Значение определено выбранным алгоритмом
Примечание * <i>х</i> – числовое допустимое значение;  – условные знаки.			

Приложение Б. Соответствие алгоритмов работы

Соответствие наименований алгоритмов работы прибора САУ-У и алгоритмов работы других приборов (разработки ОВЕН и сторонних фирм) представлено в таблице ниже.

Таблица Б.1 – Соответствие алгоритмов

Алгоритм САУ-У	Алгоритм Контур-У	Другие приборы
01	02.01, 03.01	САУ-М7Е
02	02.02, 03.02	РОС 102 САУ-М7Е
06	01.01, 04.01	РОС 301, ДРУ-ЭПМР САУ-М6 САУ-МП-Х.06
11	05.01	САУ-МП-Х.11
15	05.02	САУ-МП-Х.15
13	05.03	САУ-МП-Х.13
12	06.01	САУ-МП-Х.12
16	06.02	САУ-МП-Х.16
14	07.01	САУ-МП-Х.14
17	07.02	САУ-МП-Х.17
18	08.01	САУ-МП-Х.18
20		САУ-МП-Х.20

